

Quadro de Cargas (AL1)										
Circuito	Descrição	Esquema	V (V)	Pot. total (W)	Fases	Pot. - R (W)	Pot. - T (W)	Seção (mm²)	Ic (A)	dV total (%)
QM1	Quadro de Medição	3F+N+T	380 / 220 V	31026	R+S+T	10517	4947	16	68.0	70.0
TOTAL				31026	R+S+T	10517	4947			

Quadro de Cargas (QM1)										
Circuito	Descrição	Esquema	V (V)	Pot. total (W)	Fases	Pot. - R (W)	Pot. - T (W)	Seção (mm²)	Ic (A)	dV total (%)
QD1-T	Quadro de Disjuntores	2F+N+T	380 / 220 V	18002	S+T		4947	10	50.0	50.0
QD2-T	Quadro de Disjuntores	F+N+T	220 V	3090	R	3090		10	57.0	50.0
QD3-T	Quadro de Disjuntores	2F+N+T	380 / 220 V	9934	R+S	7427		10	50.0	50.0
TOTAL				31026	R+S+T	10517	4947			

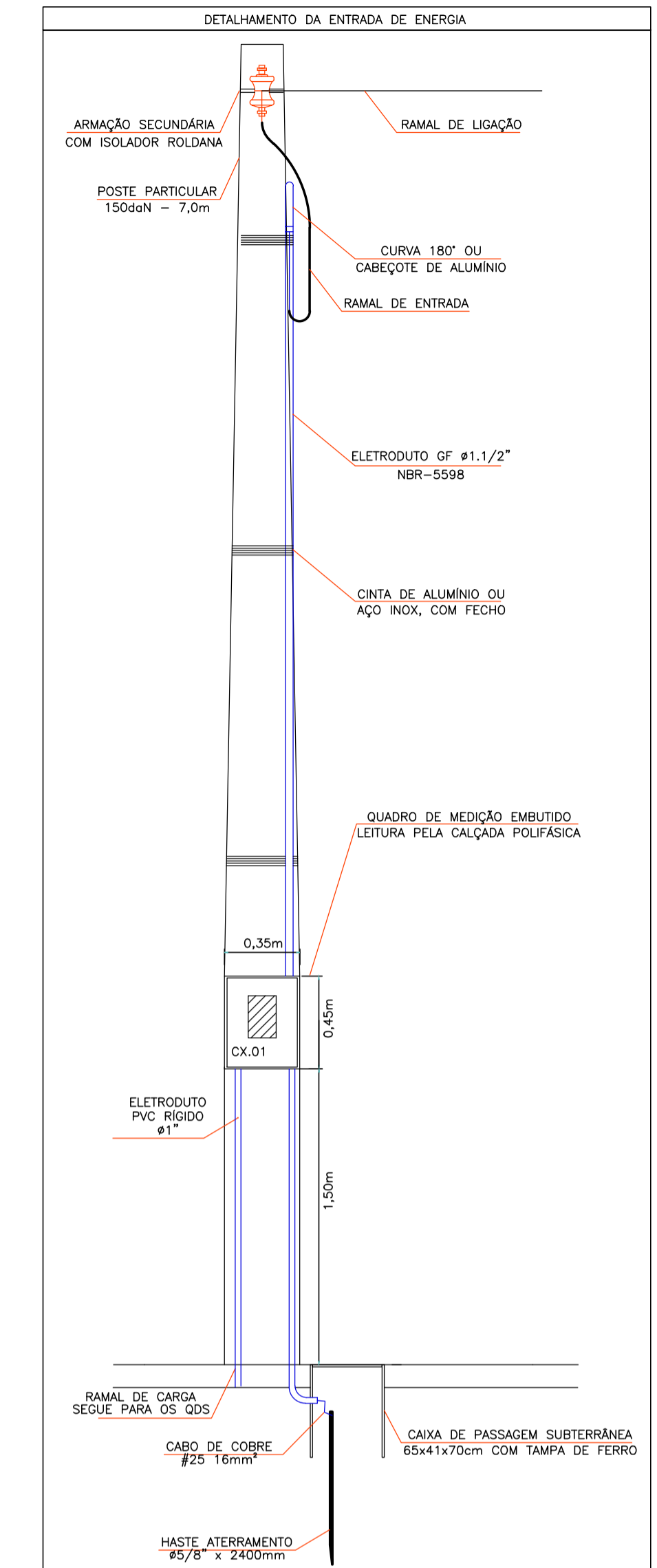
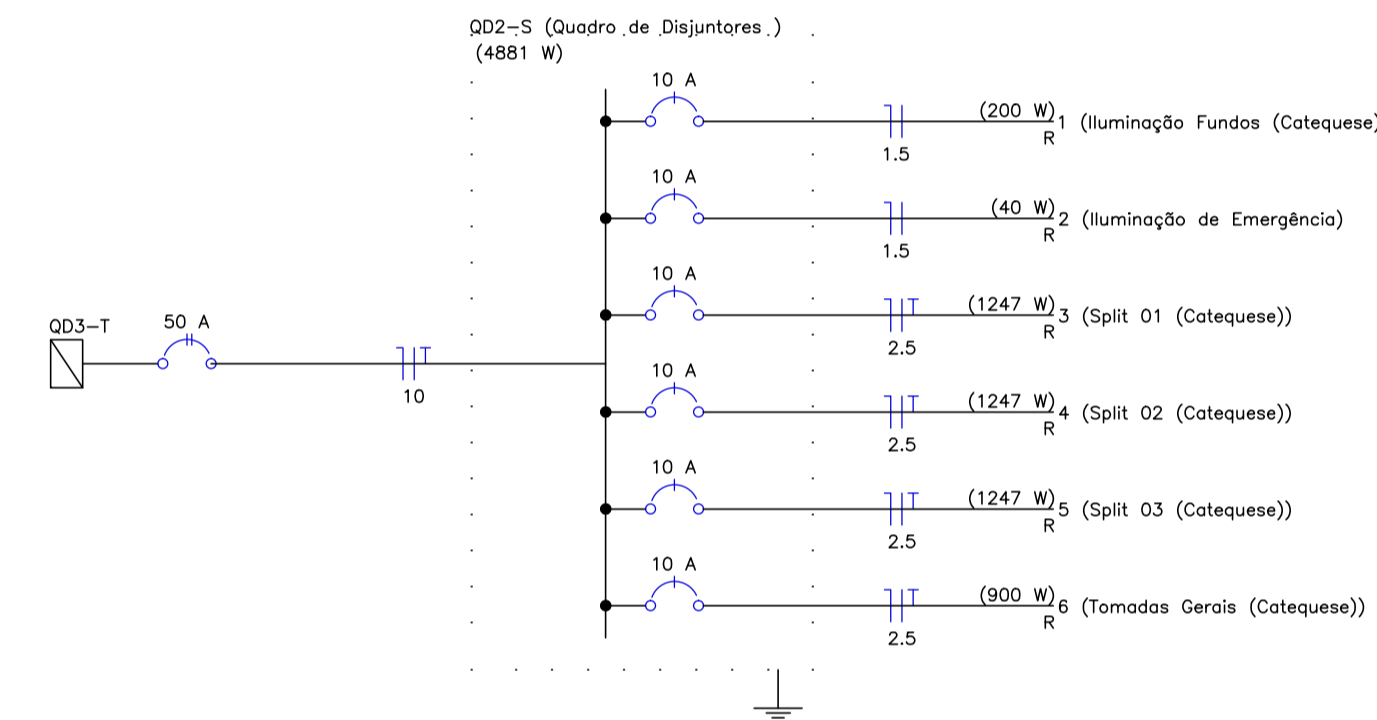
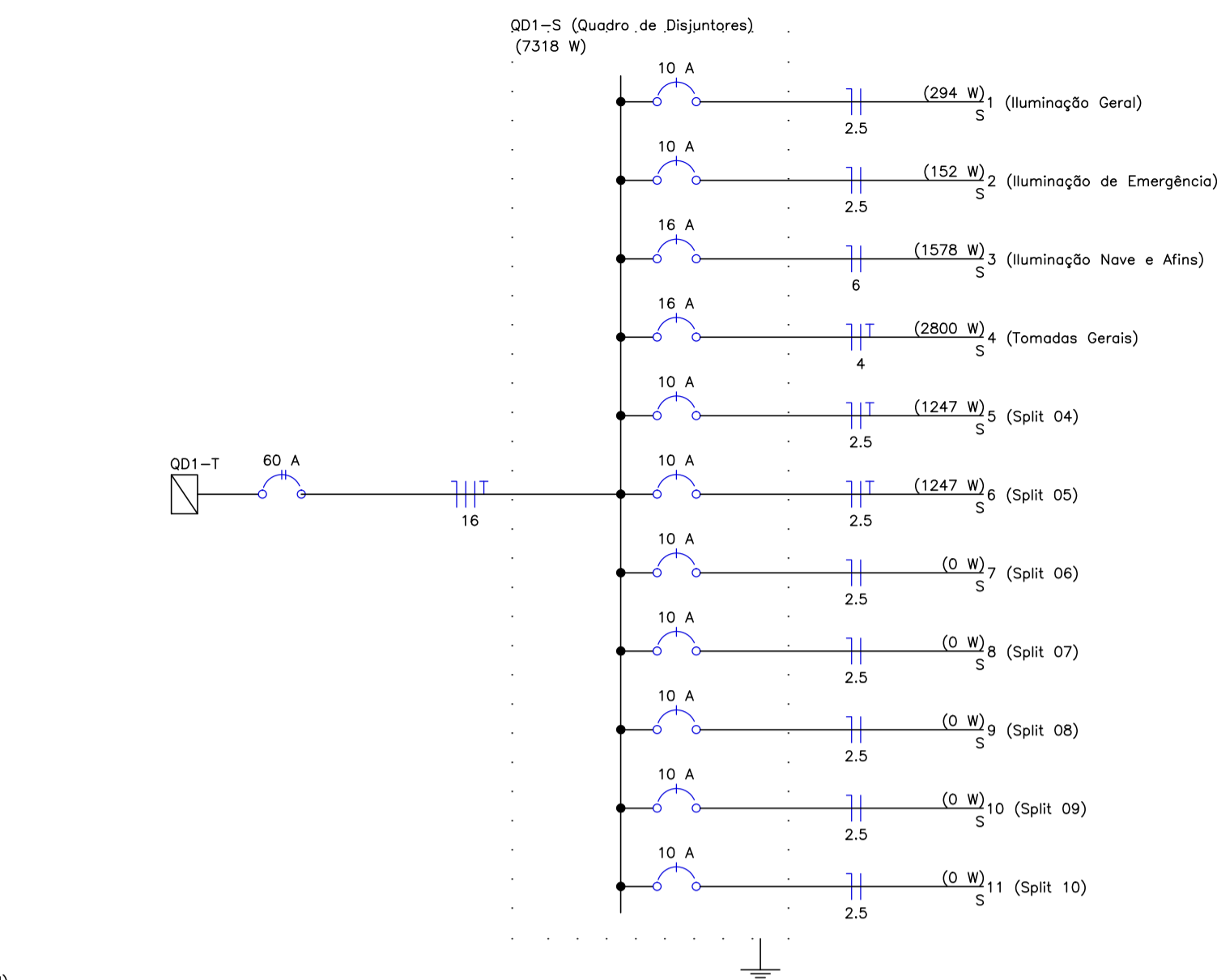
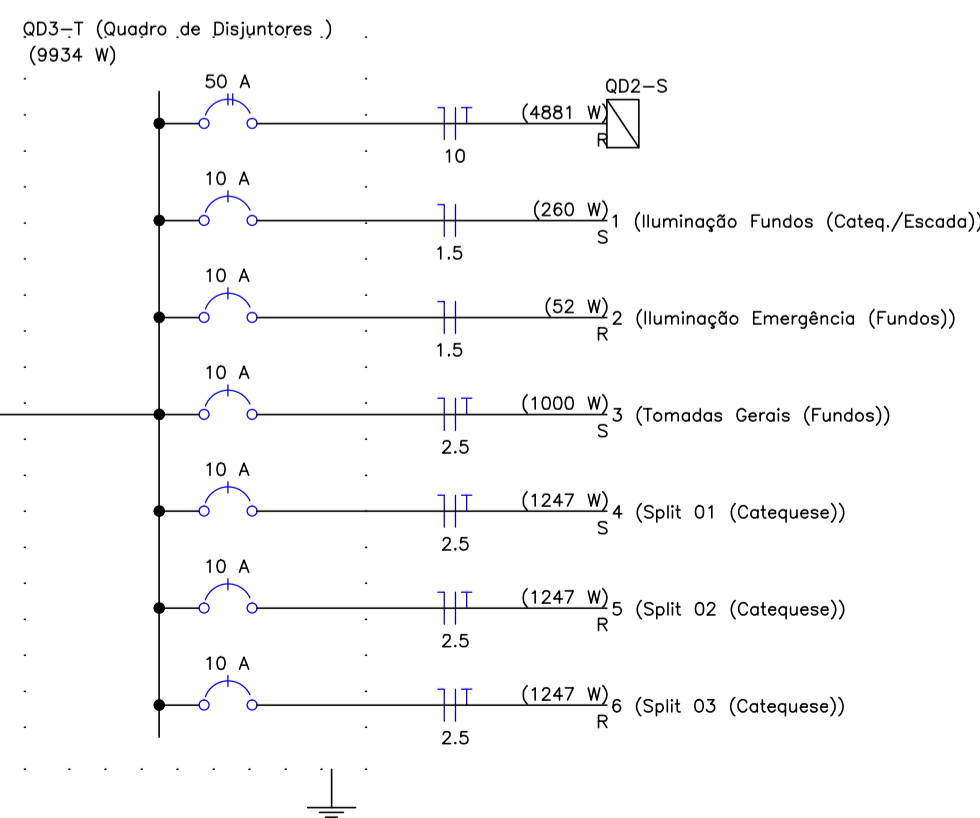
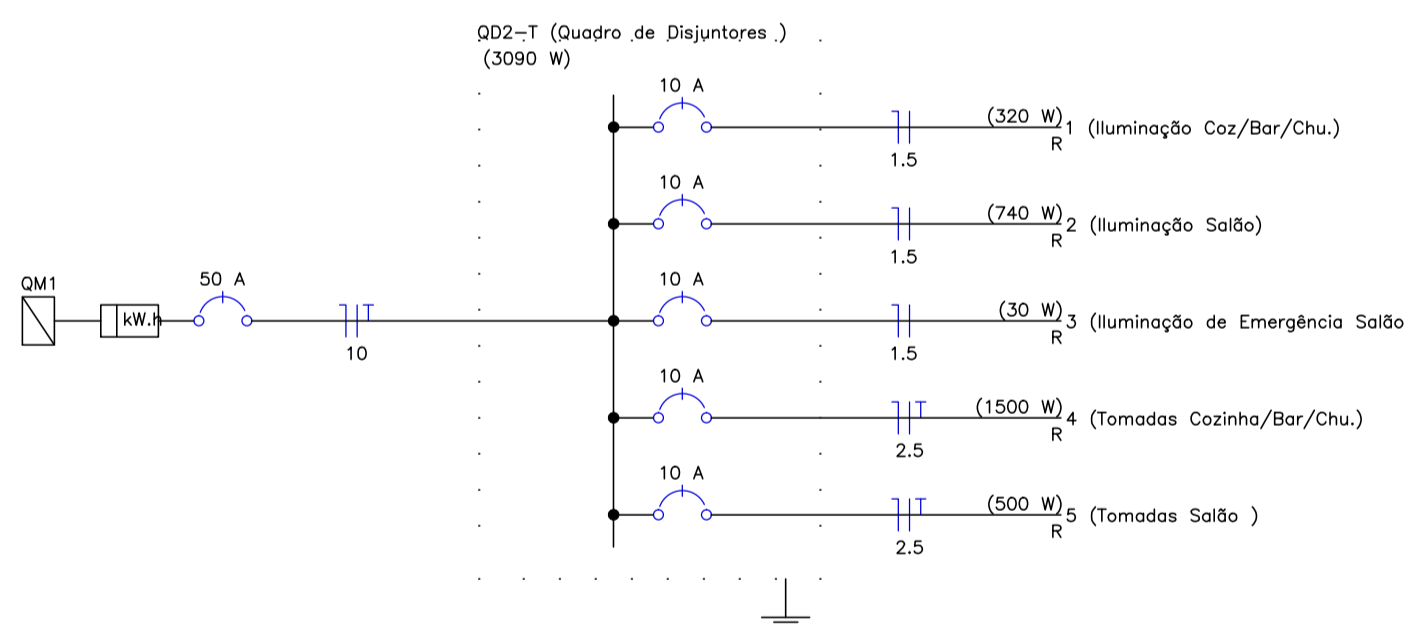
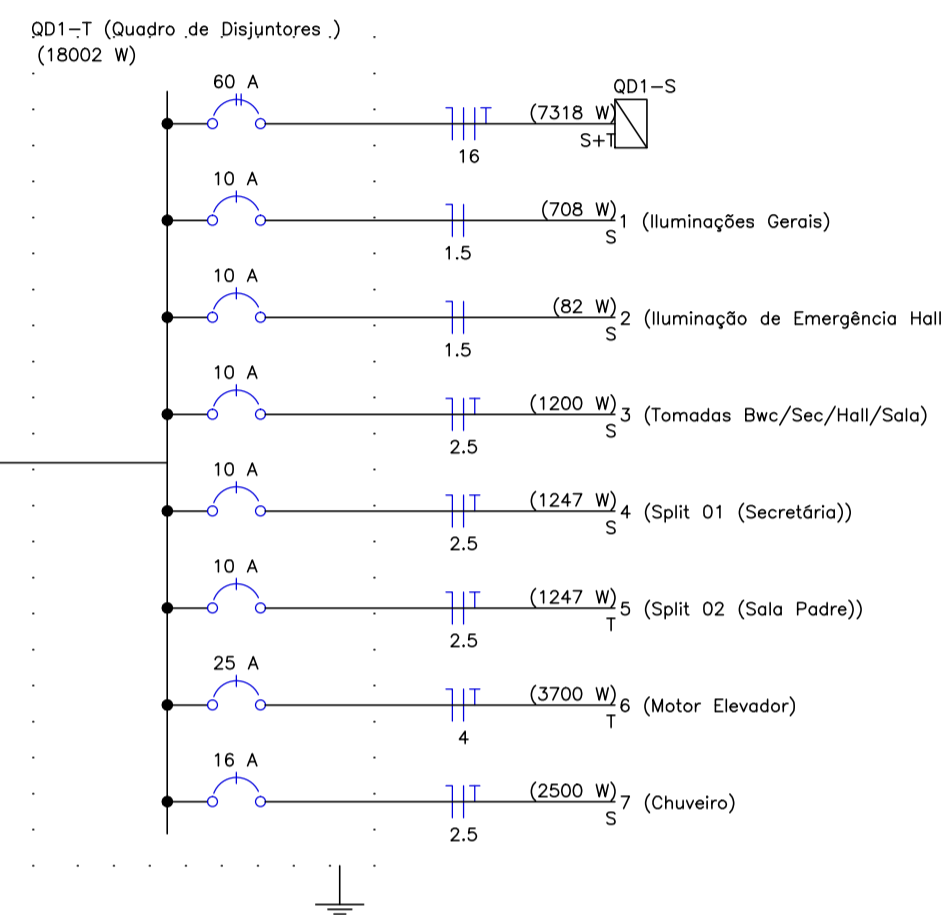
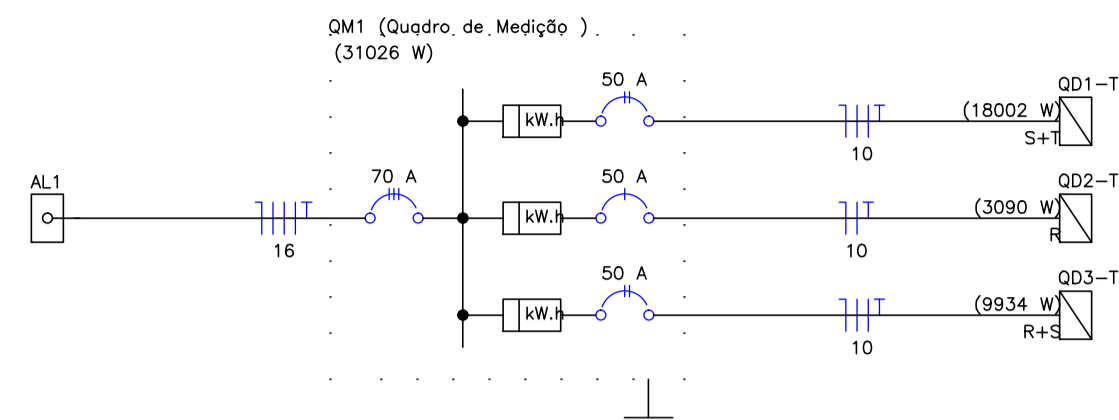
Quadro de Cargas (QD1-T)											
Circuito	Descrição	Esquema	V (V)	Iluminação (W)	Tomadas (W)	Pot. total (W)	Fases	Pot. - R (W)	Seção (mm²)	Ic (A)	dV total (%)
QD1-S	Quadro de Disjuntores	2F+N+T	380 / 220 V	18002	3700	21702	S+T	4947	16	68.0	63.0
1	Iluminação Gera	F+N	220 V	708		708	S	1.5	17.5	10.0	0.41
2	Iluminação de Emergência Hall	F+N	220 V	82		82	S	1.5	17.5	10.0	0.05
3	Tomadas Bwc/Sec/Hall/Sala	F+N+T	220 V		1200	1200	S	2.5	24.0	10.0	0.52
4	Split 01 (Secretaria)	F+N+T	220 V		1247	1247	S	2.5	24.0	10.0	0.75
5	Split 02 (Sala Padre)	F+N+T	220 V		1247	1247	T	2.5	24.0	10.0	0.78
6	Motor Elevador	F+N+T	220 V		3700	3700	T	4	32.0	25.0	2.65
7	Chuveiro	F+N+T	220 V		2500	2500	S	2.5	24.0	16.0	1.21
TOTAL				18002	3700	21702	S+T	4947			

Quadro de Cargas (QD2-T)											
Circuito	Descrição	Esquema	V (V)	Iluminação (W)	Tomadas (W)	Pot. total (W)	Fases	Pot. - R (W)	Seção (mm²)	Ic (A)	dV total (%)
1	Iluminação Coz/Bar/Chu.	F+N	220 V	320		320	R	1.5	17.5	10.0	0.37
2	Iluminação Salão	F+N	220 V	740		740	R	1.5	17.5	10.0	2.09
3	Iluminação de Emergência Salão	F+N	220 V	30		30	R	1.5	17.5	10.0	-0.06
4	Tomadas Cozinha/Bar/Chu.	F+N+T	220 V		1500	1500	R	2.5	24.0	10.0	0.49
5	Tomadas Salão	F+N+T	220 V		500	500	S	2.5	24.0	10.0	0.40
TOTAL				1150	2000	3150	R+S	3090			

Quadro de Cargas (QD3-T)											
Circuito	Descrição	Esquema	V (V)	Iluminação (W)	Tomadas (W)	Pot. total (W)	Fases	Pot. - R (W)	Seção (mm²)	Ic (A)	dV total (%)
QD2-S	Quadro de Disjuntores	F+N+T	220 V	1247	1247	2494	R	4881	10	57.0	50.0
1	Iluminação Fundos (Cateq./Escada)	F+N	220 V	260		260	S	1.5	17.5	10.0	0.05
2	Iluminação Emergência (Fundos)	F+N	220 V	52		52	R	1.5	17.5	10.0	-0.08
3	Tomadas Gerais (Fundos)	F+N+T	220 V		1000	1000	S	2.5	24.0	10.0	0.19
4	Split 01 (Catequese)	F+N+T	220 V		1247	1247	S	2.5	24.0	10.0	0.57
5	Split 02 (Catequese)	F+N+T	220 V		1247	1247	R	2.5	24.0	10.0	0.37
6	Split 03 (Catequese)	F+N+T	220 V		1247	1247	R	2.5	24.0	10.0	0.59
TOTAL				1150	2000	3150	R+S	4881			

Quadro de Cargas (QD1-S)											
Circuito	Descrição	Esquema	V (V)	Iluminação (W)	Tomadas (W)	Pot. total (W)	Fases	Pot. - R (W)	Seção (mm²)	Ic (A)	dV total (%)
1	Iluminação Geral	F+N	220 V	294		294	S	2.5	24.0	10.0	-2.42
2	Iluminação de Emergência	F+N	220 V	152		152	S	2.5	24.0	10.0	-2.48
3	Iluminação Nave e Afins	F+N	220 V	1578		1578	S	6	41.0	16.0	-1.56
4	Tomadas Gerais	F+N+T	220 V		2800	2800	S	4	32.0	16.0	-1.55
5	Split 04	F+N+T	220 V		1247	1247	S	2.5	24.0	10.0	-1.82
6	Split 05	F+N+T	220 V		1247	1247	S	2.5	24.0	10.0	-1.91
7	Split 06	F+N	220 V		0	0	S	2.5	24.0	10.0	
8	Split 07	F+N	220 V		0	0	S	2.5	24.0	10.0	
9	Split 08	F+N	220 V		0	0	S	2.5	24.0	10.0	
10	Split 09	F+N	220 V		0	0	S	2.5	24.0	10.0	
11	Split 10	F+N	220 V		0	0	S	2.5	24.0	10.0	
TOTAL				2940	2800	5740	S+T	7318			

Quadro de Cargas (QD2-S)												
Circuito	Descrição	Esquema	V (V)	Iluminação (W)	Tomadas (W)	Pot. total (W)	Fases	Pot. - R (W)	Seção (mm²)	Ic (A)	dV total (%)	
1	Iluminação Fundos (Catequese)	F+N	220 V	200		200	R	200	1.5	17.5	10.0	0.03
2	Iluminação de Emergência	F+N	220 V	40		40	R	40	1.5	17.5	10.0	-0.09
3	Split 01 (Catequese)	F+N+T	220 V		1247	1247	R	1247	2.5	24.0	10.0	0.62
4	Split 02 (Catequese)	F+N+T	220 V		1247	1247	R	1247	2.5	24.0	10.0	0.55
5	Split 03 (Catequese)	F+N+T	220 V		1247	1247	R	1247	2.5	24.0	10.0	0.78
6	Tomadas Gerais (Catequese)	F+N+T	220 V		900	900	R	900	2.5	24.0	10.0	0.25
TOTAL				440	2147	2587	R	4881				



DETALHE DE ENTRADA DE ENERGIA  
1/50

**ASSINATURAS**

6B  
ARQUITETURA  
ENGENHARIA

RESPONSÁVEL TÉCNICO: CLAUDETE TERESINHA BERTÉ CANDO  
ARQUITETA E URBANISTA - CAU A61892-6

PROPRIETÁRIO: MITRA DIOCESANA DE JOINVILLE  
CNPJ: 84.708.478/0001-60

**PROJETO ELÉTRICO**

PROJETO	CLAUDETE	OBRA:	COMUNIDADE SÃO JOSÉ
DESENHO	ANDRESA	PROPRIETÁRIO:	MITRA DIOCESANA DE JOINVILLE
DATA	28/03/2018	LOCAL:	RUA AVENIDA MIGUEL A CASTANHA, N° 167, AVENTUREIRO
ESCALA	INDICADA	DESCRIÇÃO:	QUADROS DE CARGAS; DIAGRAMAS;
REVISÃO	0		
CLIENTE	I 001		

FOLHA Nº **03**

Nº DE FOLHAS