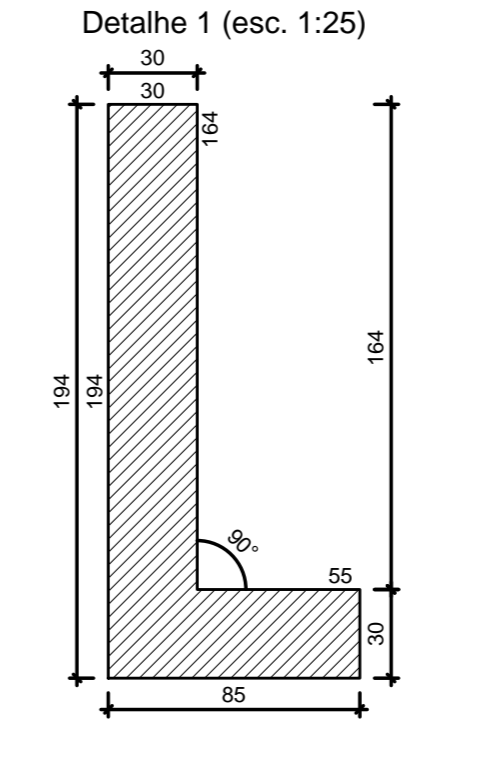
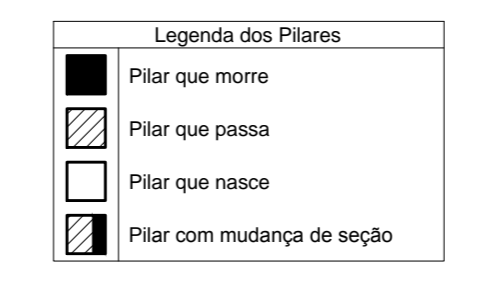


Vigas			
Nome	Seção	Elevação (cm)	Nível (cm)
V1	20x50	0	685
V2	12x50	0	685
V3	12x50	0	685
V4	20x50	50	735
V5	20x50	50	735
V6	20x50	50	735
V7	20x50	50	735
V8	12x50	0	685
V9	12x50	0	685
V10	12x50	50	735
V11	20x50	0	685
V12	20x50	0	685
V13	20x50	0	685
V14	12x50	0	685
V15	20x50	0	685
V16	20x50	0	685
V17	12x50	0	685
V18	20x50	0	685
V19	20x50	0	685
V20	12x50	0/-197	685/488
V21	12x50	0/-197	685/488
V22	12x50	-197	688
V23	12x50	-197	688


Características das materiais		
fca	Ecs	(kg/cm³)
500	2818005	

Pilares			
Nome	Seção	Elevação (cm)	Nível (cm)
P1	48 x 48	0	685
P2	48 x 48	0	685
P3	48 x 48	0	685
P4	20 x 50	0	685
P5	20 x 50	0	685
P6	48 x 48	0	685
P7	30 x 50	0	685
P8	30 x 50	0	685
P9	48 x 48	0	685
P10	20 x 48	0	685
P11	24 x 50	0	685
P12	24 x 50	0	685
P13	12 x 40	0	685
P14	12 x 40	0	685
P15	24 x 50	0	685
P16	20 x 35	0	685
P17	48 x 48	0	685
P18	20 x 35	-197	488
P19	20 x 35	-197	488
P20	24 x 50	0	685
P21	24 x 50	0	685
P22	12 x 40	-197	488
P23	20 x 35	-197	488
P24	48 x 48	-197	488
P25	48 x 48	-197	488
P26	25 x 50	0	685
P27	24 x 50	0	685
P28	24 x 50	0	685
P29	12 x 40	-197	488
P30	36 x 48	-197	488
P31	30 x 50	0	685
P32	24 x 50	0	685
P33	24 x 50	0	685
P34	30 x 50	0	685
P35	30 x 50	0	685
P36	24 x 50	0	685
P37	24 x 50	0	685
P38	30 x 50	0	685
P39	24 x 50	0	685
P40	24 x 50	0	685
P41	24 x 50	0	685
P42	24 x 50	0	685
P43	12 x 40	0	685
P44	24 x 40	0	685
P45	48 x 48	0	685
P46	48 x 48	0	685
P47	48 x 48	0	685
P48	48 x 48	0	685
P49	50 x 85	0	685
P50	48 x 48	0	685
P51	50 x 85	0	685
P52	L 18x48x30x30	0	685
P53	L aberto 85x18x40x30x30	0	685
P54	50 x 85	0	685



- Notas:**
- Medidas em centímetros, níveis em metros.
  - Concreto Fck=25 Mpa (250kg/cm²) brita 0 e1 - slump 10+/-2
  - Carga de projeto : carga acidental 150kgf/m² ; carga de revestimento 100Kg/m²
  - O comprimento de estaca deve ser definido através da nega mínima consultar engenheiro responsável pelo estaqueamento, sondagem SPT
  - Fundação com sapatas os solos colapsíveis tem que ser compactado
  - A cura do concreto deverá ter início 5 horas após a concretagem
  - Utilizar espaçadores para garantir o cobrimento mínimo:  
Blocos:3cm  
Spatas:3cm  
Vigas e pilares:2.5  
Laje:1.5
  - A retirada total dos escoamentos deverá ser realizada somente após 28 dias
  - Em caso de dúvida, consulte o calculista

**ASSINATURAS**



ARQUITETURA  
ENGENHARIA

RESPONSÁVEL TÉCNICO: CLÁUDIA TELESINHA BERTÉ CANDO  
ARQUITETA E URBANISTA - CAU 461892-6

PROPRIETÁRIO: MIRA DIOCESANA DE JONVILLE  
CNPJ: 04.708.478/0001-60

---

**PROJETO ESTRUTURAL**

PROJETO	THIAGO	OBRA	SPELA
DESENHO	THIAGO	PROPRIETÁRIO	MIRA DIOCESANA DE JONVILLE
DATA	16/09/2019	LOCAL	RUA EMELIA VALENTINA FEZNADES DIAS, JOÃO COSTA
ESCALA	INDICADA	DESCRIÇÃO: PROJETO ESTRUTURAL	
REVISÃO	0	FORMAS SUPERIOR	
CLIENTE	R	NÍVEL VARIÁVEL( 488 , 685, 735)	

12

N.º DE FOLHAS

Forma do pavimento Superior  
escala 1:50