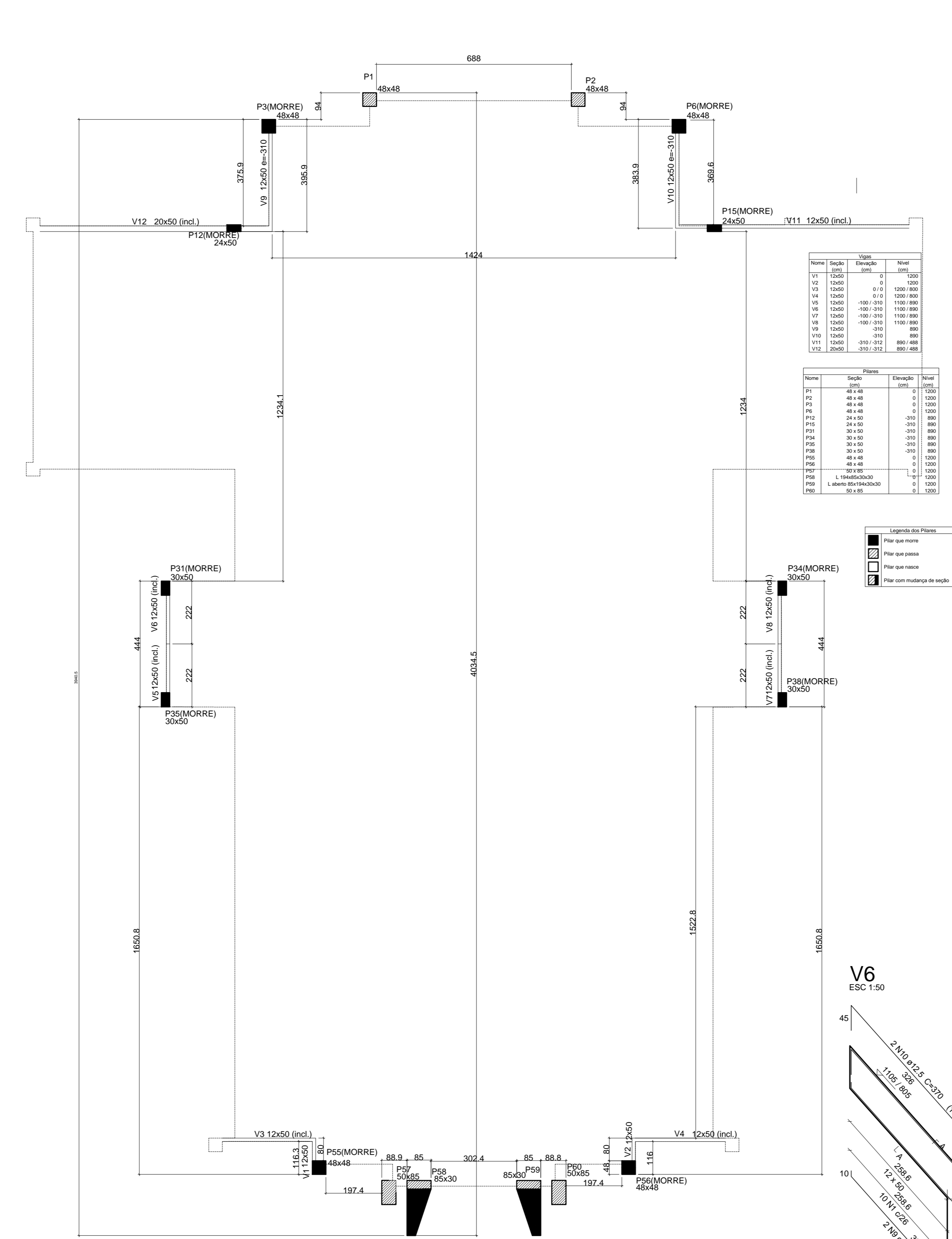
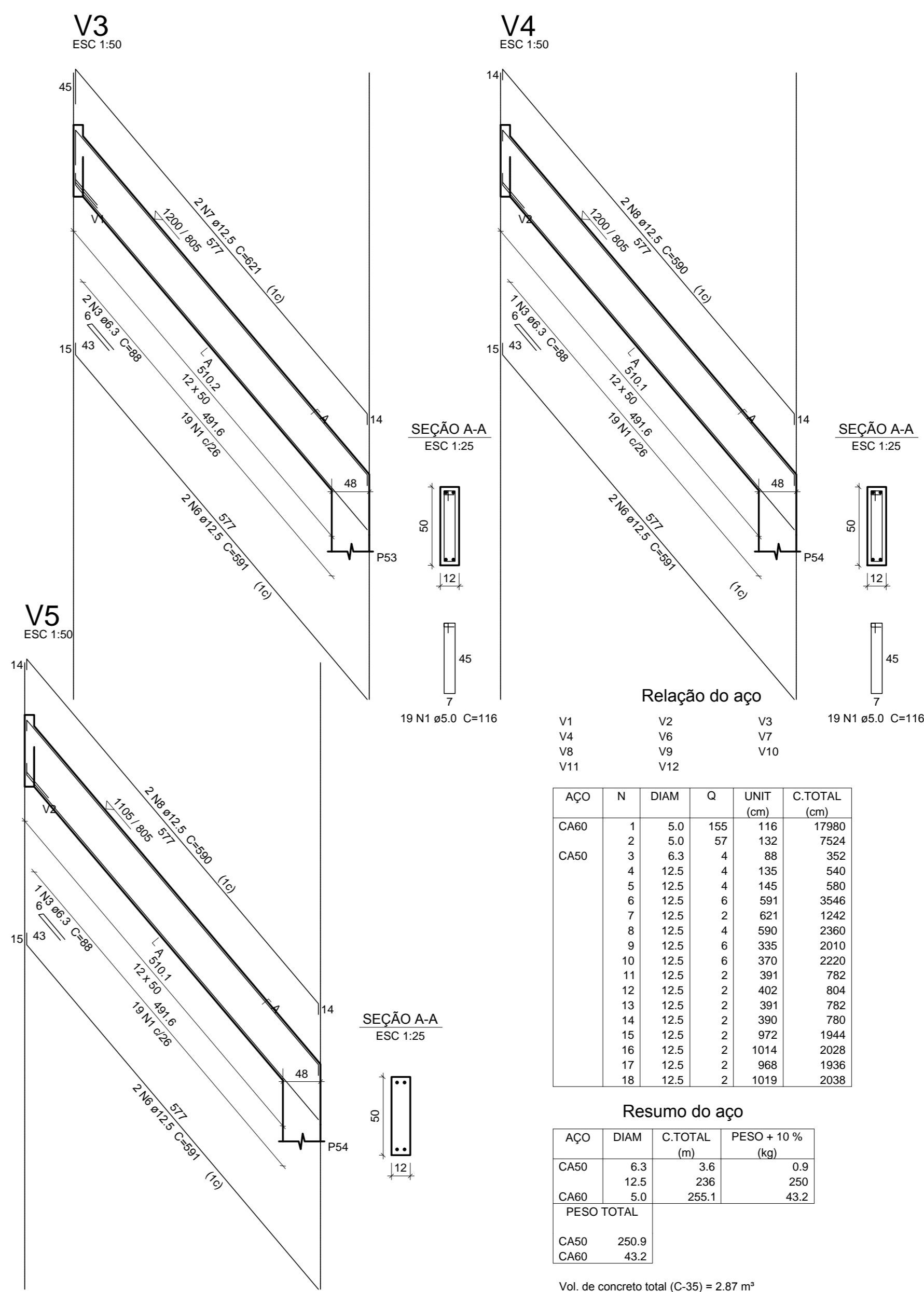


Forma do pavimento torre nível 1  
escala 1:100

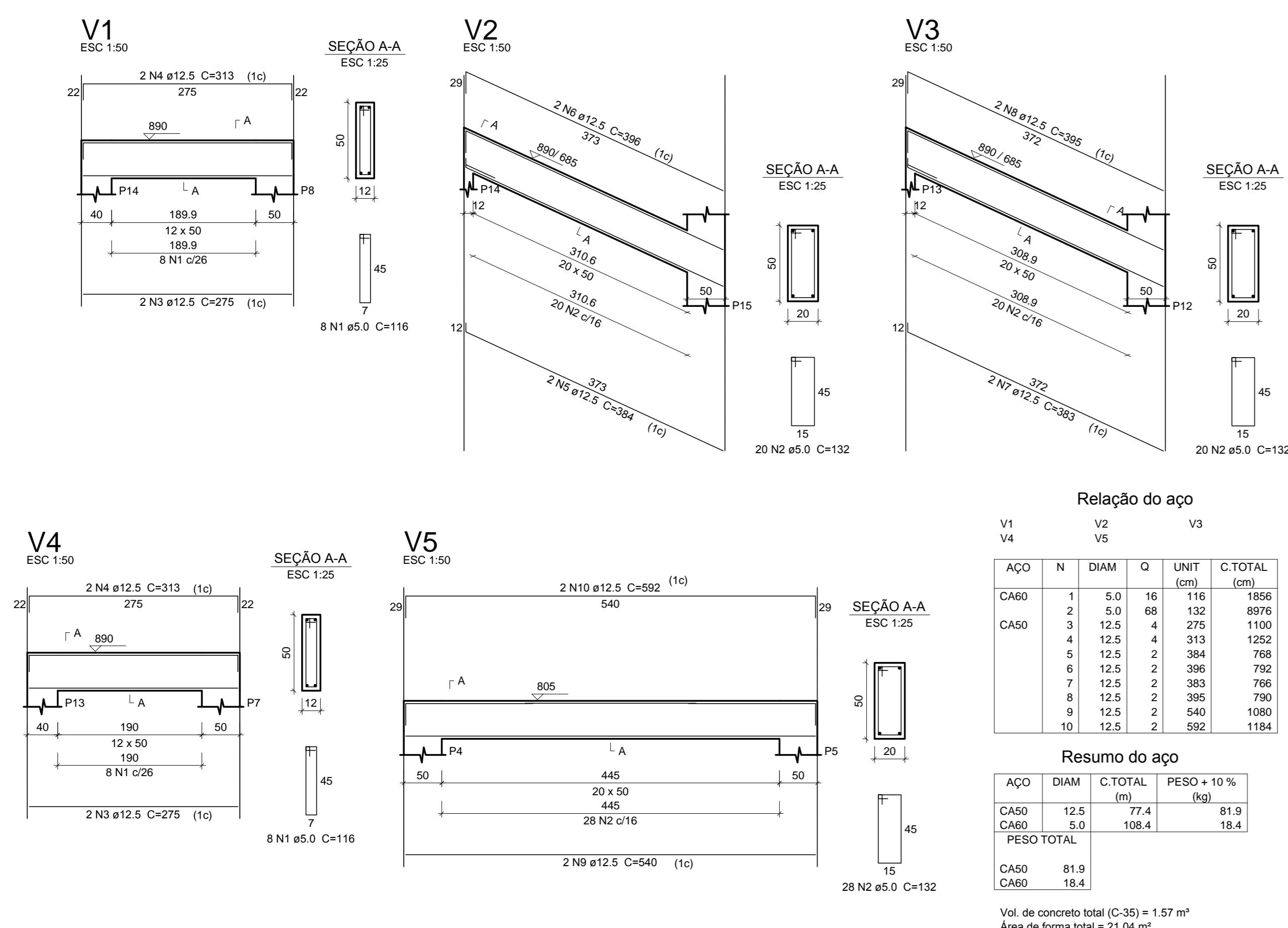


Forma do pavimento 2 torre frente  
escala 1:100



ACO	DIAM	C.TOTAL	PESO + 10%
CA50	6.3	3.6	0.9
CA50	5.0	255.1	43.2
<b>PESO TOTAL</b>			
CA50	250.9		
CA50	43.2		

Vol. de concreto total (C-35) = 2.87 m³  
Área de forma total = 47.71 m²

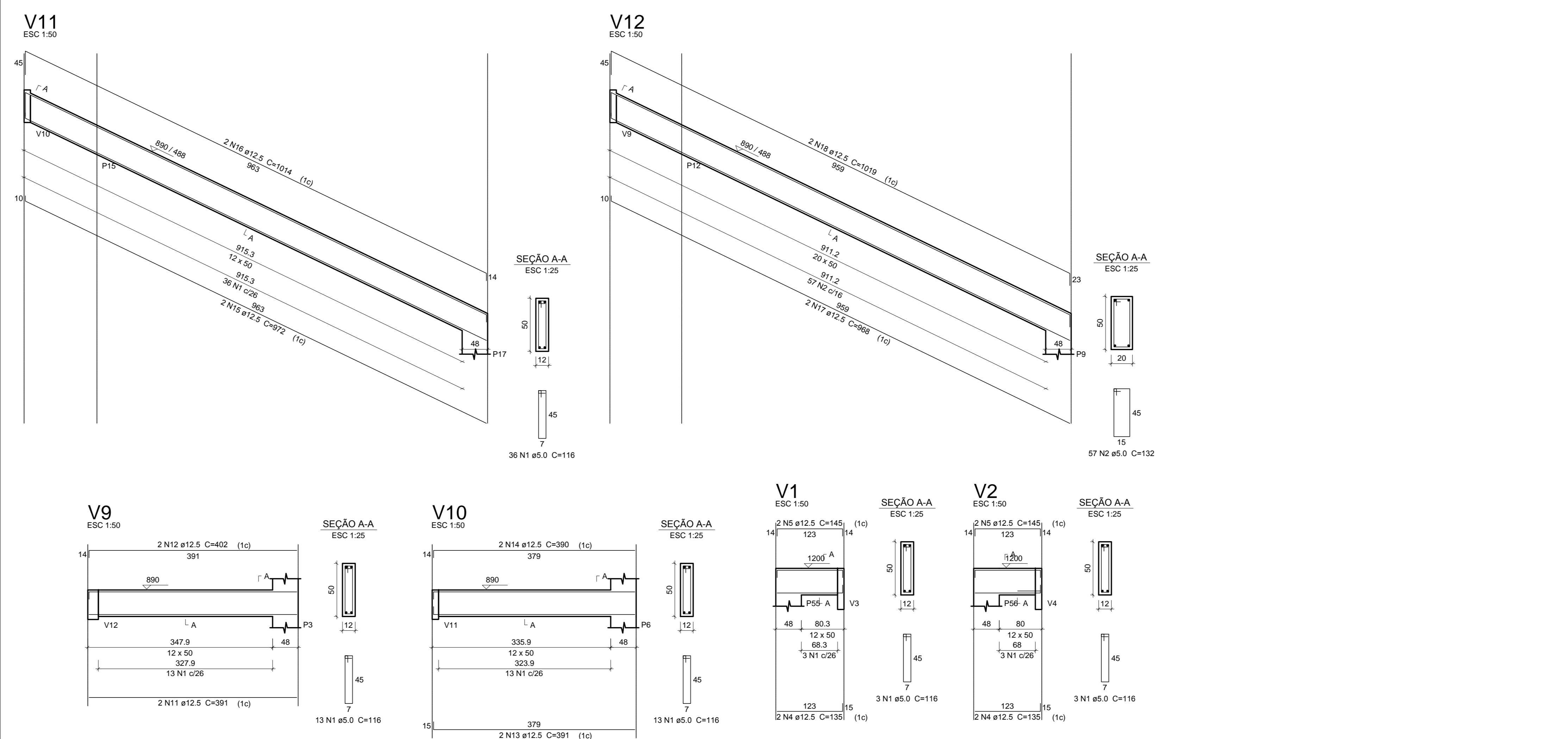


ACO	N	DIAM	Q	UNIT	C.TOTAL
CA60	1	5.0	16	116	1856
CA50	2	5.0	68	132	8976
CA50	3	12.5	4	275	1100
CA50	4	12.5	4	313	1252
CA50	5	12.5	2	384	768
CA50	6	12.5	2	396	792
CA50	7	12.5	2	383	766
CA50	8	12.5	2	395	790
CA50	9	12.5	2	540	1080
CA50	10	12.5	2	592	1184

ACO	DIAM	C.TOTAL	PESO + 10%
CA50	12.5	77.4	81.9
CA60	5.0	108.4	18.4
<b>PESO TOTAL</b>			
CA50	81.9		
CA60	18.4		

Vol. de concreto total (C-35) = 1.57 m³  
Área de forma total = 21.04 m²



- Notas:
- Medidas em centímetros, níveis em metros.
  - Concreto Fck=25 Mpa (250kgf/cm²) brita 0 e - slump 10+/-2
  - Carga de projeto : carga accidental 150kgf/m² ; carga de revestimento 100Kg/m²
  - O comprimento de estaca deve ser definido através da nega mínima consultar engenheiro responsável pelo estaqueamento, sondagem SPT
  - Fundação com sapatas os solos colapsíveis tem que ser compactado
  - A cura do concreto deverá ter início 5 horas após a concretagem
  - Utilizar espaçadores para garantir o cobrimento mínimo:  
Blocos:3cm  
Spatas:3cm  
Vigas e pilares:2.5  
Laje:1.5
  - A retirada total dos escoamentos deverá ser realizada somente após 28 dias
  - Em caso de dúvida, consulte o calculista

**ASSINATURAS**

ARQUITETURA  
**BB** ENGENHARIA

RESPONSÁVEL TÉCNICO: CLAUDETE TERESINHA BERTÉ CANDO  
ARQUITETA E URBANISTA - CAU 461892-5

PROPRIETÁRIO: MITRA DIOCESANA DE JONVILLE  
CNPJ: 04.708.578/0001-60

**PROJETO ESTRUTURAL**

PROJETO	THIAGO	OBRA	ESPELA
DESENHO	THIAGO	PROPRIETÁRIO	MITRA DIOCESANA DE JONVILLE
BATA	16/02/2019	LOCAL	RUA EMELIA VALENTINA FEZANDES DIAS, JOÃO COSTA
ESCALA	INDICADA	DESCRIÇÃO: PROJETO ESTRUTURAL	TORRES: NÍVEL 1, NÍVEL 2
		FORMAS DETALHAMENTO DAS VIGAS	NÍVEL VARIÁVEL
REVISÃO	0		
QUENTE	R		

10  
12